

21.5インチモデル

FR2101

このたびは本製品をお買い上げいただき、まことにありがとうございます。設置、ご利用の前に必ずこのガイドをお読みくださるようお願いいたします。



- 安全にご利用いただくために
- 付属品の確認
- 接続方法
- 各部名称
- オンスクリーンディスプレイ(OSD)の使い方
- OSDアイコンリスト
- サポートされる表示モード
- 技術情報
- 困ったときは

安全にご利用いただくために

本商品はおお客様が安全にご利用いただけることを第一として製造、検査されていますが、誤ったご利用方法によりお客様自身またはディスプレイに危険性を招く場合があります。必ず以下の警告、注意を設置の前によくお読みいただき、いつでもこのガイドを参照いただけるようお願いいたします。

警告

- このディスプレイの動作には製品の後部にあるラベルに記載されているように正しい電源供給がされている必要があります。もし電源供給に関してよくわからない場合には、ご購入された販売店あるいは電力会社にお問い合わせください。
- 本製品はおお客様ご自身で修理できるようになっていません。ご自身で決して修理しようとししないでください。このモニターの修理につきましては、弊社・カスタマーセンター 修理受付にご依頼ください。
- 本ディスプレイのキャビネットをはずさないでください。内部には高電圧の部品が配置されており、たとえACケーブルを抜いたとしても、人体に危険な電気ショックを与える可能性があります。
- キャビネットに破損が生じた場合には、直ちに利用を停止し、弊社・カスタマーセンター 修理受付にご相談ください。

●ディスプレイはほこりの少ない乾燥した環境でのみ、ご利用いただけます。もし水濡れなどの状態が発生した場合はただちにACケーブルを抜き、弊社・カスタマーセンター 修理受付にご相談ください。

●清掃をするときには、必ずディスプレイのACケーブルを抜いてください。キャビネットの清掃には清潔で乾燥したやわらかい布を使ってください。アンモニア系の洗浄剤は使わないでください。洗浄剤は布の上にしみこませてから使い、直接画面の表面にはかけないでください。

●信号ケーブルやACケーブルの上には重い物を乗せないでください。

●落雷による故障が増えています。落雷の可能性がある場合には、コンピュータやディスプレイの電源を切り、繋がっているすべての線を抜くことをお勧めします。

設置上の注意

- 直射日光やストーブなどの熱源の近くに置かないでください。またディスプレイの光の反射を低減させるために、日光などから離してください。
- ディスプレイは、磁石やスピーカー・テレビなどから離して設置してください。

●換気の良い場所にディスプレイを置いてください。

●ディスプレイの上に重いものを置かないでください。

●ディスプレイはホコリや湿気の少ない場所に設置してください。

付属品の確認

モニター本体の他に、下記のものがすべて添付されていることをご確認ください。

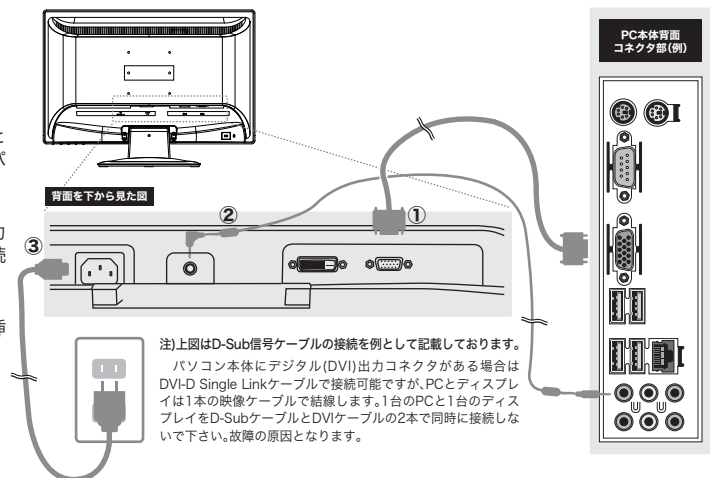
- ◆ACケーブル(1.8m)
- ◆D-Subアナログケーブル(15ピン 1.5m)
- ◆オーディオケーブル(ステレオミニジャック 1.5m)
- ◆DVI-D Single Linkケーブル(1.5m)
- ◆本操作マニュアル
- ◆保証書

パソコン本体にDVIコネクタ(下図・右側)がある場合は、より映像が鮮明に表示されるDVIケーブルで接続する事をおすすめします。



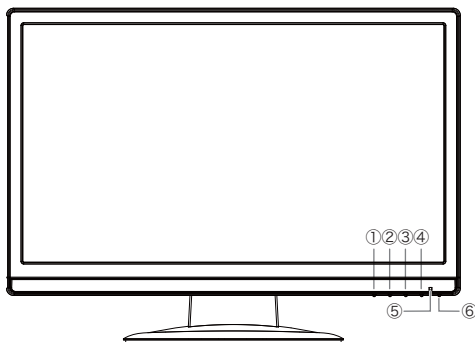
接続方法

- D-Sub信号ケーブル(①)またはデジタルDVIケーブルを接続**
ディスプレイとパソコン本体の双方の電源がオフになっていることを確認し、D-Sub信号ケーブル(①)またはデジタルDVIケーブルをパソコンに接続、反対側をディスプレイに接続します。
- オーディオケーブル(②)を接続**
オーディオケーブルの一端をモニターの後部にあるオーディオ入力端子に接続し、反対側をパソコンのオーディオ出力(Line-OUT)に接続します。
- ACケーブル(③)を接続します**
ACケーブルをディスプレイに接続し、反対側をACコンセントに挿入します。
- ディスプレイとパソコンの電源を入れます。**
ディスプレイの電源を投入し、パソコンの電源を投入します。
- パソコン側で解像度とタイミングを設定します。**



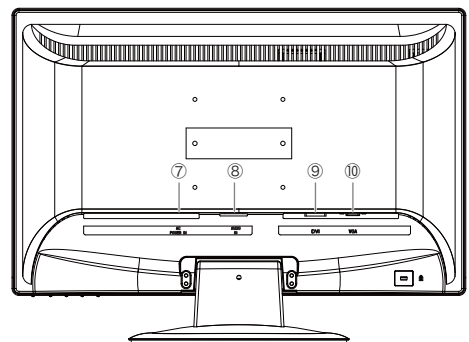
各部名称

前面



- ① OSD
- ② スクロールダウン/ ダウン
- ③ オンオフスクロールアップ/ アップ
- ④ 選択の決定
- ⑤ LEDインジケータ
- ⑥ 電源 オン/オフ

背面



- ⑦ 電源入力端子
- ⑧ オーディオ入力
- ⑨ DVI入力端子
- ⑩ VGA入力(D-SUB 15ピン)

オンスクリーンディスプレイ(OSD)の使い方

①	メインメニューを表示させます。 OSDメニューを終了させます。
②	OSDメニューが非表示の場合、入力切替画面を表示します。 選択の決定を行います
▲ or ▼	OSDメニューにいる場合、希望する項目を選択します。
▲	OSDメニューが非表示の場合、Opticolorの設定画面を表示します。 「スタンダード」「ゲーム」「映画」「風景」「オフィス」から用途に適切なモードをお選びいただけます。
▼	OSDメニューが非表示の場合、コントラスト/輝度の設定画面を表示します。

※接続方法(デジタル/アナログ)により、設定できる項目が異なります。
OSD上で灰色に反転して表示されている項目は設定できません。ご了承ください。

メインメニュー
VGA

⏪ 自動画像調整

☼ コントラスト/輝度

🔌 入力切替

🎵 オーディオ調整

🎨 カラー調整

ℹ️ インフォメーション

🔍 マニュアル画像調整

❓ 設定メニュー

🔄 メモリーリコール

①: 終了
②: 選択

オンスクリーンディスプレイ(OSD)の機能



自動画像調整

クロック信号(水平サイズ)と位相(微調整)の項目を変更し水平位置と垂直位置を自動調整します。アナログ接続時のみに有効です。

コントラスト/輝度

コントラスト
フォアグラウンドの白レベル信号の調整を行います。
▲: コントラスト増加, ▼: コントラスト低減

輝度
表示の輝度を調整します。
▲: 輝度増加, ▼: 輝度低減

DCR
DCRのオン/オフの切替をします。

ECOモード
ECOモードのオン/オフの切替をします。



入力切替

アナログ(D-sub)またはデジタル(DVI)入力を選択します。



オーディオ調整

オーディオ機能の調整を行います。
・音量: スピーカ出力の音量を調整します。
・ミュート: スピーカのミュートをオン/オフさせます。



カラー調整

色温度を9300K、6500K、5400K、sRGB、およびユーザ設定の中から選択します。
・9300K: 青系を強めクールな白に設定します。
・6500K: 赤系を強め温かみのある白のイメージに設定します。
・5400K: 緑系を強め暗めのイメージに設定します。
・sRGB: sRGBモードになります。
・ユーザーカラー設定: 赤(R)、緑(G)、青(B)の個々の設定を調整します。
1. ボタン②を押し、調整したい色を選択します。
2. ▼ または ▲ を押し、選択した色を調整します。



インフォメーション

現在パソコンから入力されている信号の情報を表示させます。



メモリーリコール

工場出荷状態の表示、音声設定を復活させるには、ボタン②を押しメモリーリコールメニューオプションを選択します。



マニュアル画像調整

画面のサイズや位置の調整、シャープネスの調整、信号の微調整、Video Mode Adjustの設定、モードの切替をします。

マニュアル画像調整

⏪ **マニュアル画像調整 > 水平サイズ**
画面の横幅サイズを調整します。
▼: 画面の横幅サイズを減少させます。▲: 画面の横幅サイズを増大させます。

↔ **マニュアル画像調整 > 水平/垂直位置**
水平、垂直位置を調整します。
・水平位置
▲: 画面を右に移動します。▼: 画面を左に移動します。
・垂直位置
▲: 画面を上を移動します。▼: 画面を下に移動します。

📏 **マニュアル画像調整 > シャープネス**
▼ または ▲ ボタンを押し、(1680x1050)以外の解像度における表示のシャープネスを調整します。

📉 **マニュアル画像調整 > 微調整**
表示データ信号とクロック信号の遅延時間を調整します。
▲ または ▼ 押しとそれぞれ好みの状態に調整することができます。

📏 **マニュアル画像調整 > Video Mode Adjust**
Full Screen、OverScreen、縦横比を調整します。

🎨 **マニュアル画像調整 > Opticolor モード**
「スタンダード」「ゲーム」「映画」「風景」「オフィス」から用途に適切なモードをお選びいただけます。



設定メニュー

表示されるOSD位置、OSDの表示消去タイムアウト、およびOSDのバックグラウンドを設定します。

設定メニュー

📍 **設定メニュー > OSD 位置**
▼ or ▲ ボタンを押しすることで、OSD画面の水平、垂直位置を調整することができます。
・OSD水平位置: 水平方向のOSD表示位置を調整します。
▲: OSD表示位置を右に移動します
▼: OSD表示位置を左に移動します
・OSD垂直位置: 垂直方向のOSD表示位置を調整します。
▲: OSD表示位置を上を移動します
▼: OSD表示位置を下に移動します

🕒 **設定メニュー > OSD タイムアウト**
指定した時間後にOSD画面を自動的に消去します。

📄 **設定メニュー > OSD 背景**
OSDのバックグラウンドの表示/非表示を選択します。



サポートされる表示モード

解像度	リフレッシュレート	
	DVI-D デジタル接続	D-sub アナログ接続
640 × 480	60Hz	60Hz
	72Hz	72Hz
	75Hz	75Hz
800 × 600	56Hz	56Hz
	60Hz	60Hz
	72Hz	72Hz
1024 × 768	75Hz	75Hz
	60Hz	60Hz
	70Hz	70Hz
1152 × 864	75Hz	75Hz
	75Hz	75Hz
	75Hz	75Hz
1280 × 1024	60Hz	60Hz
	75Hz	75Hz
1400 × 1050	60Hz	60Hz
	60Hz	60Hz
1400 × 900	60Hz	60Hz
	75Hz	75Hz
1600 × 1200	60Hz	60Hz
1680 × 1050	60Hz	60Hz
1920 × 1080	60Hz(推奨信号タイミング)	60Hz(推奨信号タイミング)

注意:グラフィックカード(ドライバ)との組み合わせによっては正しく表示されない場合もあります。このディスプレイの推奨解像度での使用をお勧めします。

警告:このモニターのサポートする表示モードを超えるリフレッシュレートをパソコンのグラフィックス機能で設定すると、モニターが故障するおそれがあります。



技術情報

液晶部	21.5型TFT光沢ワイド
Power	Energy Star compliant VESA DPMS compatible < 1W
ドットピッチ	0.248mm x 0.248mm
最大解像度	1920 x 1080(FullHD)
最大表示色	約1,670万色
反応速度	5ms
コントラスト比	1000:1
最大輝度	300cd/m
スピーカー	液晶内蔵(1W+1W)ステレオ
HDCP対応状況	デジタル接続時対応
DVI-HDCP Mode Compatibility	480i 480p 576i 576p 720p 1080i 1080p
入力端子	アナログRGB、デジタルDVI-D

視野角	上下:160° 左右:170°
チルト	0° ~20°
NTSC比	72.19%
液晶消費電力	最大 55W (スタンバイ時 1W)
環境条件	動作時0°C ~ +40°C 保管時-20°C ~ 60°C
適合規格	VCCI J-MOSS
入力電源	AC100-240V 最大1.8A
入力映像信号	アナログ:RGB / デジタル:DVI
液晶外部寸法	W515.7mm(幅) x 328.0mm(高さ) x 195.2(奥行き)mm (スタンド含む)
液晶重量	約4.5kg (本体のみ・スタンド含む / 電源ケーブル・オプション含まず)



困ったときは

◆電源が入らない

- ・ACケーブルがきちんとディスプレイの電源入力端子に接続されていますか？ またACケーブルはACコンセントにきちんとささっているかを確認してください。
- ・ほかの電気器具と電源コンセント、テーブルタップなどで共有している場合、そのコンセントからは正しい電源電圧が供給されていない場合があります。
- ・信号ケーブルがきちんと接続されていることをご確認ください。

◆電源は入っているが画面が表示されない

- ・パソコン背面にあるビデオ出力端子にビデオ信号ケーブルがきちんと接続されているかを確認してください。ビデオ信号ケーブルの反対側がディスプレイの信号入力コネクタにきちんと接続されているかを確認してください。
- ・輝度が暗くなりすぎていませんか？ 輝度を調整してください。

◆異常な色の表示

- ・もし3原色(赤、緑、青)のいずれかの色が不足しているようであれば、ビデオ信号ケーブルの接続を確認してください。ゆるくなったコネクタの接続状態は異常な色の表示につながる場合があります。
- ・他のパソコンがあれば、このディスプレイの信号ケーブルを接続して確かめることが出来ます。

フロンティア カスタマーセンター

受付時間：9:00～21:00(年中無休)

◆お問い合わせ先
フリーコール

0800-100-5046

※携帯電話からもご利用いただけます。

◆Webサポートページ

<http://www.frontier-k.co.jp/support>